

**Dodávateľ :**

OBLOK s.r.o.

Starosaská 11  
052 01 Spišská Nová Ves  
SLOVENSKÁ REPUBLIKA  
IČO: 36213977 DIČ: 2020034995  
IČ DPH: SK2020034995  
Okresný súd Košice I. Oddiel : Sro. Vložka číslo 13245/V

Banka : UniCredit Bank Slovakia a.s. Spišská Nová Ves  
SWIFT : UNCRSKBX  
Tel.: 053-4299145 Fax : 053-4299146  
Faktúru vyhotovil : Ertlová, Ing. Mária

**Odberateľ :**

Obec Iľiašovce  
č. 231  
053 11 Iľiašovce  
SR

IČO: 00329185

DIČ: 2020717710

IČ DPH:

Konečný prijemca :  
Miesto určenia :

**Faktúra číslo :****312065**

Objednávka číslo :

Dodací list číslo :

**Poštová adresa:**

**Obec Iľiašovce**  
č. 231  
053 11 Iľiašovce

Dátum vyhotovenia

Dodanie tovaru/služby

Dátum splatnosti

11.07.2012

06.07.2012

18.07.2012

Forma úhrady :

Spôsob dopravy :

Číslo účtu : 6618779017/1111

IBAN : SK32 1111 0000 0066 1877 9017

Suma k úhrade : 7 798,80

Variabilný symbol

Konštantný symbol

Špecifický symbol

312065

0308

Dod. a plat. podmienky :

**Fakturujeme Vám v zmysle zmluvy o dielo č. 061/2012 za výmenu okien v objekte Materskej školy v Iľiašovciach nasledovne:**

P.č.	Kód položky	Popis	Množstvo	MJ	Cena za j. bez DPH	Cena za j. s DPH	DPH %	Spolu bez DPH	DPH	Celková cena
1	000026	dodávku plastových okien a dverí /podľa prílohy J2130F1/	1,00	dod.	4 533,01	5 439,61	20	4 533,01	906,60	5 439,61
2	000037	demontáž a likvidácia pôvodných okien	1,00		204,00	244,80	20	204,00	40,80	244,80
3	000008	montáž+ dopravu	1,00		662,99	795,59	20	662,99	132,60	795,59
4	000033	murárske práce	1,00		263,00	315,60	20	263,00	52,60	315,60
5	000024	parapety pl. š. 250 mm 20 ks + osadenie	1,00		179,00	214,80	20	179,00	35,80	214,80
6	000004	parapety AL š. 195 mm 20 ks + osadenie	1,00		175,00	210,00	20	175,00	35,00	210,00
7	000006	siete proti hmyzu 6 ks	1,00		63,00	75,60	20	63,00	12,60	75,60
8	000005	interierové žalúzie 36 ks + montáž	1,00		419,00	502,80	20	419,00	83,80	502,80

Základ pre DPH 20 % : 6 499,00

DPH 20 % : 1 299,80

Celková suma s DPH

7 798,80

Celková fakturovaná suma: EUR

7 798,80

<b>OBEC ILIAŠOVCE</b>		RZ:	FU3
Došlo dňa: 12 -07- 2012		ZH:	S
Podacie číslo: 140		LU:	10
Prílohy:	Vybavuje:		

Podpis a pečiatka :

OBEC  
ILIAŠOVCE  
053 11

Starosaská 11, 052 01 Spišská Nová Ves  
IČO: 36213977, IČ DPH: SK2020034995

**OBLOK s.r.o**

Výroba plastových okien, dverí a zimných záhrad.

Starosaská 11

052 01 Spišská Nová Ves

tel:053/4299145, fax:4299146

list č.:1

OBEC ILIAŠOVCE

Obecný úrad č.231

053 11 Iliašovce

stavba: Objekt:

Materská škola

**CENOVÁ PONUKA č.: J2130F1**

dňa: 11.07.2012

## P R Í L O H A K F A K T Ú R E

Plastové okná OBLOK TROCAL 88+ sú vyrábané na Slovensku z nemeckého profilového systému TROCAL 88+ . Patentovaná priebežná mnohokomorová technika profilu, spolu s hĺbkou 88mm zabezpečuje vynikajúce statické parametre, ako aj tepelno- a zvukovoizolačné vlastnosti. Tri tesniace roviny zaručujú ochranu voči nárazovému dažďu a vzduchotesnosť.

Prevedenie : BIELA - obojstranne

Sklo : izolačné trojsklo  $U_g=0,5W/m^2K$ 

4mm Planibel Clear-18mm Argon85%/RT2005/- 4mm Planibel To pos.3- 18mm Argon85%/RT2005/- 4mm Planibel TopN+T+pos.5

Kovanie : celobvodové MACO - kľučky + pánty biele

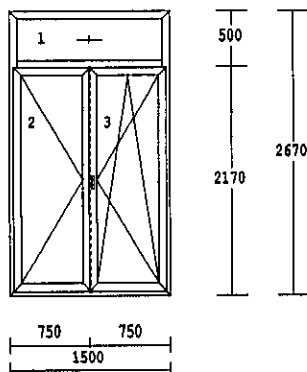
otváraco-sklopné okná s privetrávaním

balkonové dvere s madlom a protiprievanovou poistkou

Tesnenie : 2 x dorazové, 1 x stredové naextrudované sivé

Pol.	Množstvo	Popis	Cena/ks EUR/Sk	Celkom EUR/Sk
------	----------	-------	-------------------	------------------

a. 4.00 ks 2-krídlový výrobok



Fest im Blendramen, Flügel 74mm  
 farba : BIELA - obojstranne  
 kovanie: pevné zasklenie, OT Levé  
 OS Pravé  
 výpln : 4-18-Pt-18-Pt+Ar 48 mm  
 rozměry :1500x2670

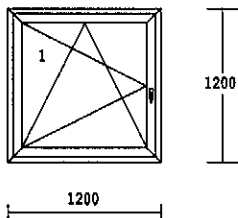
354,75	1.419,00
<u>10.687,20 Sk</u>	<u>42.748,79 Sk</u>

Starosaská 11, 052 01 Spišská Nová Ves  
 IČO: 36213977, IČ DPH: SKR99004906

Pol.	Množstvo	Popis	Cena/ks EUR/Sk	Celkom EUR/Sk
------	----------	-------	-------------------	------------------

e. 2.00 ks

1-krídlový výrobok

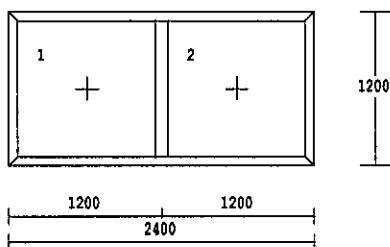


Flügel 74mm  
 farba : BIELA - obojstranne  
 kovanie: OS Levé  
 výpln : 4-18-Pt-18-Pt+Ar 48 mm  
 rozměry : 1200x1200

126,61  
3.814,25 Sk                      253,22  
7.628,51 Sk

f. 2.00 ks

Pevny výrobok



Fest im Blendramen  
 farba : BIELA - obojstranne  
 kovanie: pevné zasklenie  
 výpln : 4-18-Pt-18-Pt+Ar 48 mm  
 rozměry : 2400x1200

170,20  
5.127,45 Sk                      340,40  
10.254,89 Sk

Celková cena výrobkov		4.533,01
Demontáž+likvidácia		204,00
Montáž+doprava		662,99
Murárske práce		263,00
Pl.prap.š.250mm 20ks+osadenie		179,00
Al.prap.š.195mm 20ks+osadenie		175,00
Siete proti hmyzu 6ks		63,00
Interierové žalúzie 36ks+montá		419,00
		<u>6.499,00</u>
DPH 20%	20.00 %	1.299,80
		<u>7.798,80</u>
		<u>234.946,65 Sk</u>

Starosaská 11, 052 01 Spišská Nová Ves  
 IČO: 36213977, IČ DPH: SK2070034896